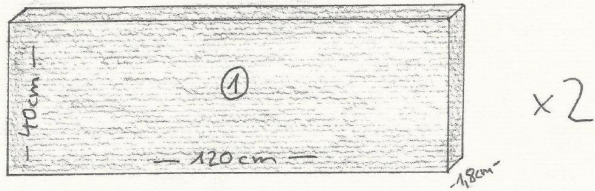
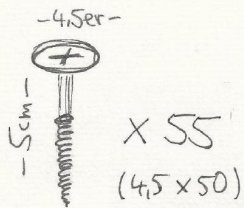
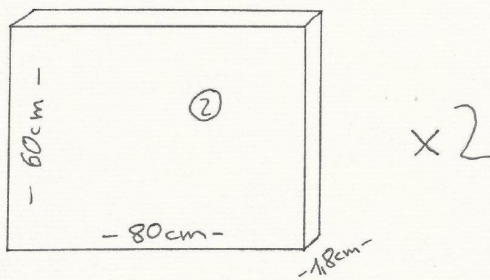


# #platzfürtoleranz

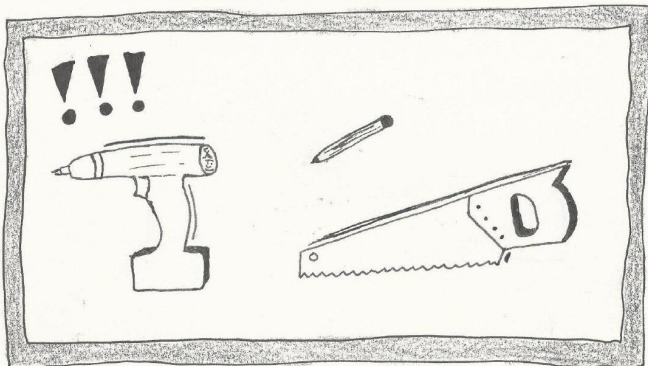
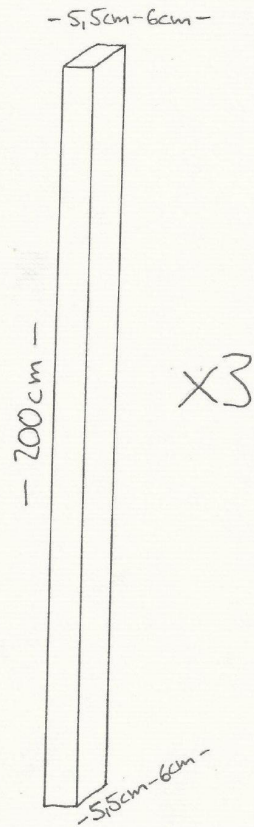
- die Anleitung -



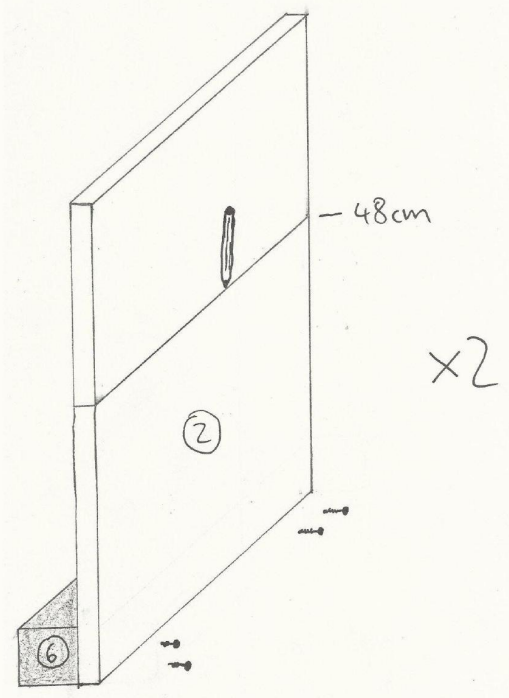
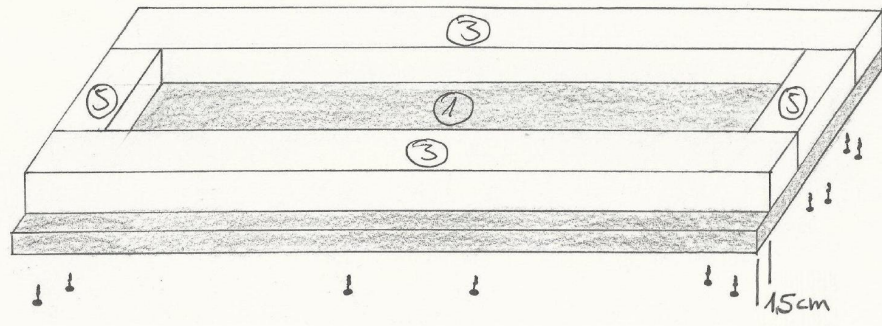
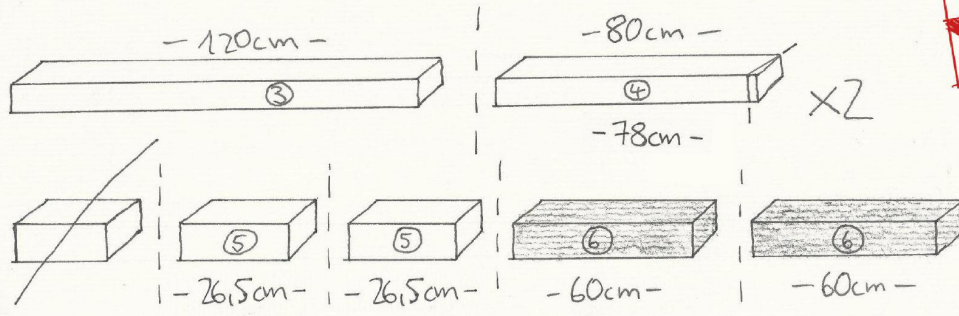
Kosten  $\approx$  56 €

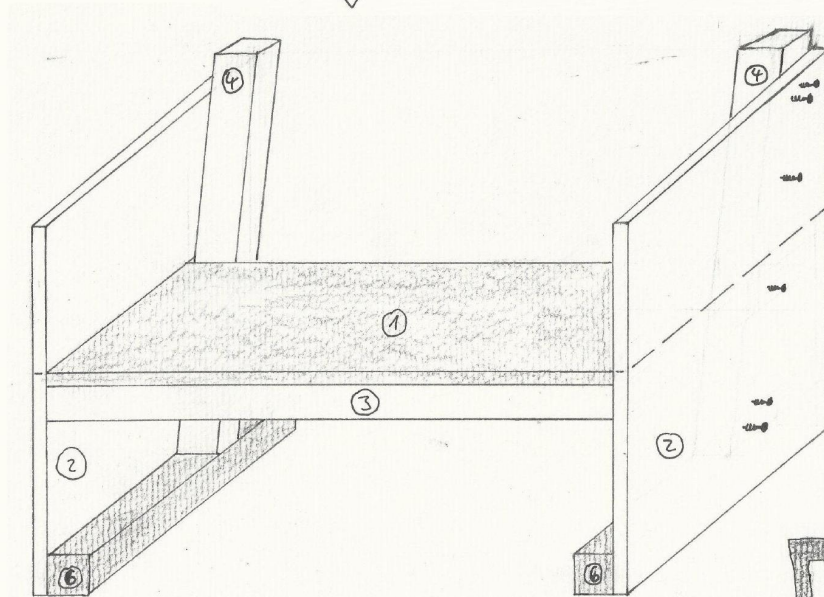
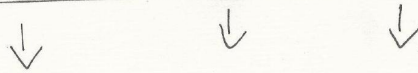
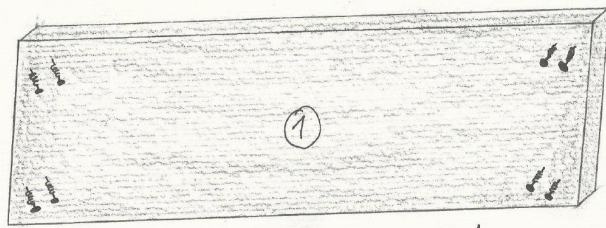
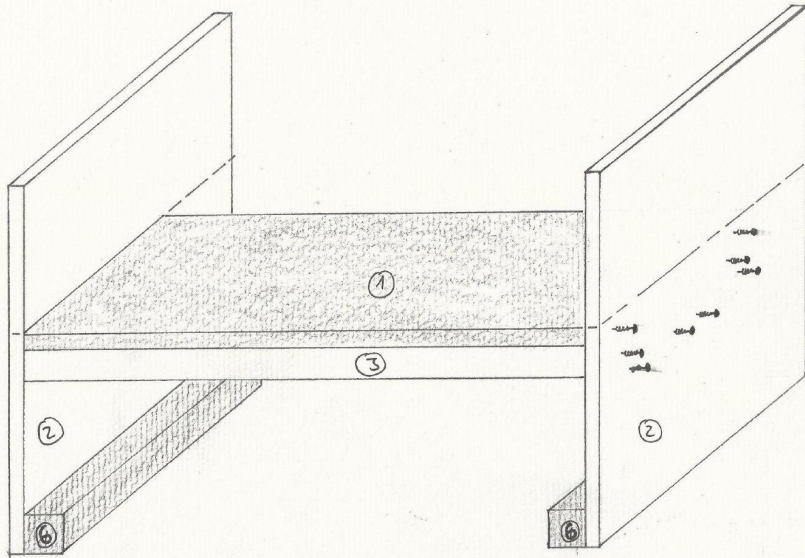


Leimholzplatten Fichte  
+ (Universalschrauben)



Holz = Latken  
Fichte/Tanne





FERTIG!

FARBE!  
LOGO+KAMPAGNENNAME!  
IMPRÄGNIEREN!  
QR-CODE!